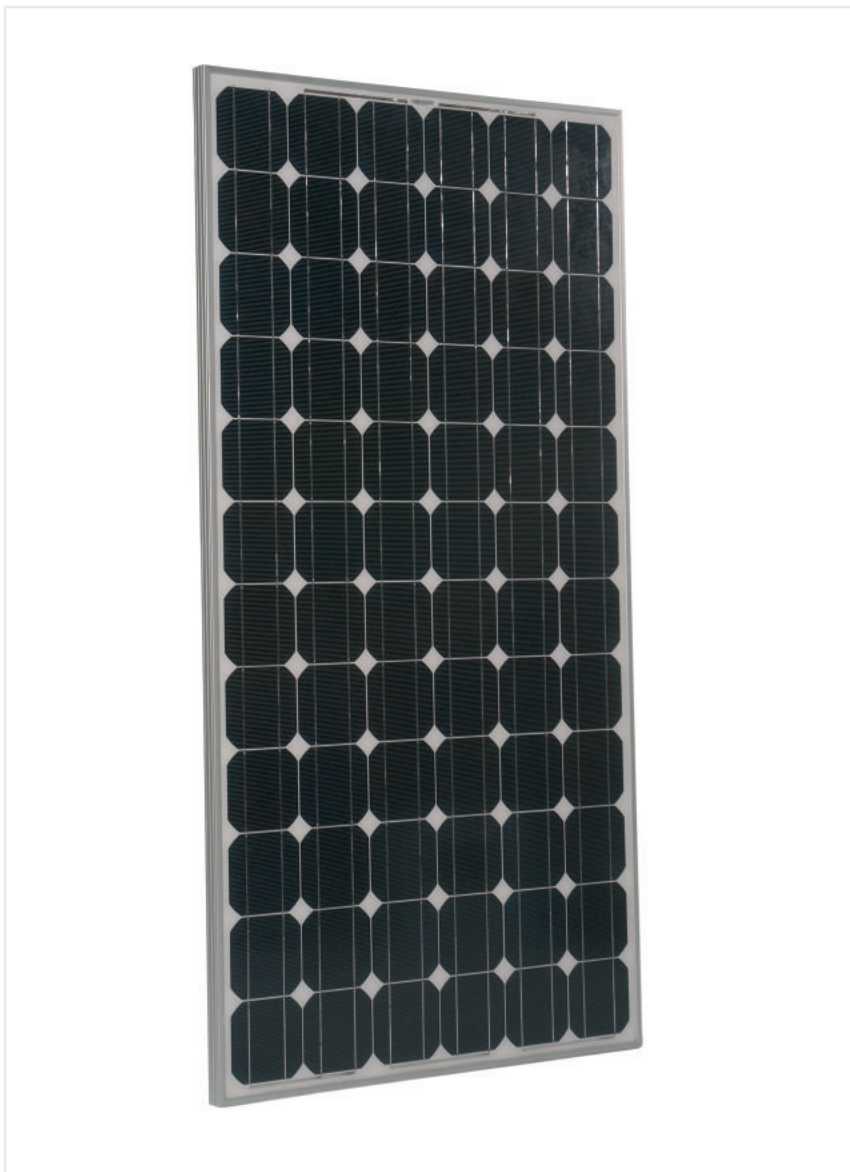


SOLARMODULE

Monokristallin

Suntech Power
STP155S-24/Ac, STP160S-24/Ac,
STP165S-24/Ac, STP170S-24/Ac,
STP175S-24/Ac, STP180S-24/Ac



geeignet für Netzeinspeise- und
24-Volt-Inselsysteme

Leistungsgarantien*
=> 25 Jahre (80%)
=> 12 Jahre (90%)

5 Jahre Produktgarantie*

Leistungstoleranz $\pm 3\%$

IEC61215 getestet und zertifiziert

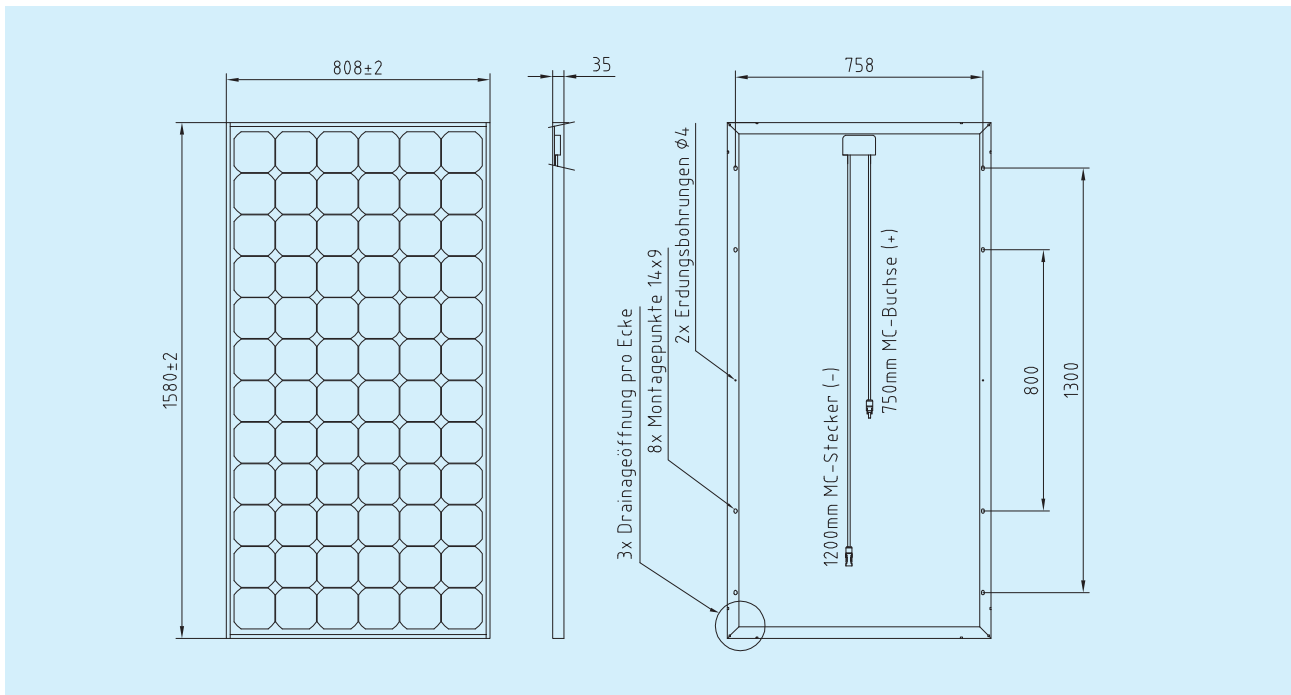
Schutzklasse II auch für Anlagen
bis 1000 V Systemspannung

schnelle, kostengünstige Montage:
=> anschlussfertige Lieferung
=> vorkonfektionierte Kabel
=> Multi-Contact-Steckverbinder
=> integrierte Bypassdioden

die Module werden mit dem neuen
Multi-Contact-Stecksystem geliefert

72 monokristalline Zellen
(125 mm x 125 mm) in Reihe geschaltet;
Aufteilung 6x12

100%-Endkontrolle mit Einzelerfassung
der elektrischen Kennwerte für jedes
Modul



Maßzeichnung STP155S-24/Ac, STP160S-24/Ac, STP165S-24/Ac, STP170S-24/Ac, STP175S-24/Ac, STP180S-24/Ac

Technische Daten

		155S	160S	165S	170S	175S	180S
Nennleistung	Wp	155	160	165	170	175	180
Garantierte Mindestleistung	Wp	150,4	155,2	160,1	164,9	169,8	174,6
Nennspannung	V	34,4	34,4	34,8	35,2	35,2	36,0
Nennstrom	A	4,51	4,65	4,74	4,83	4,95	5,0
Leerlaufspannung	V	43,2	43,2	43,6	43,8	44,2	44,8
Kurzschlussstrom	A	4,90	5,00	5,04	5,14	5,20	5,3
Temperatur-Koeffizient von I _{sc}	%/K	0,06	0,06	0,06	0,06	0,06	0,06
Temperatur-Koeffizient von U _{oc}	mV/K	-150	-150	-150	-150	-150	-155
Temperatur-Koeffizient von P _{max}	%/K	-0,4	-0,4	-0,4	-0,4	-0,4	-0,5
Länge	mm	1580	1580	1580	1580	1580	1580
Breite	mm	808	808	808	808	808	808
Höhe	mm	35	35	35	35	35	35
Gewicht	kg	16	16	16	16	16	16
Montagebohrungen (14 mm x 9 mm)	Stück	8	8	8	8	8	8
Artikelnummern							
STP155S-24/Ac		200050155S					
STP160S-24/Ac			200050160S				
STP165S-24/Ac				200050165S			
STP170S-24/Ac					200050170S		
STP175S-24/Ac						200050175S	
STP180S-24/Ac							200050180S

Elektrische Werte unter Standardbedingungen:
1000 W/m²; 25 °C; AM 1,5.

Änderungen, die dem Fortschritt dienen,
behalten wir uns vor.

* Maßgebend sind die vollständigen Garantie-
bedingungen in ihrer jeweils gültigen Fassung,
welche Sie auf Anforderung von ihrem
IBC-Fachpartner erhalten.